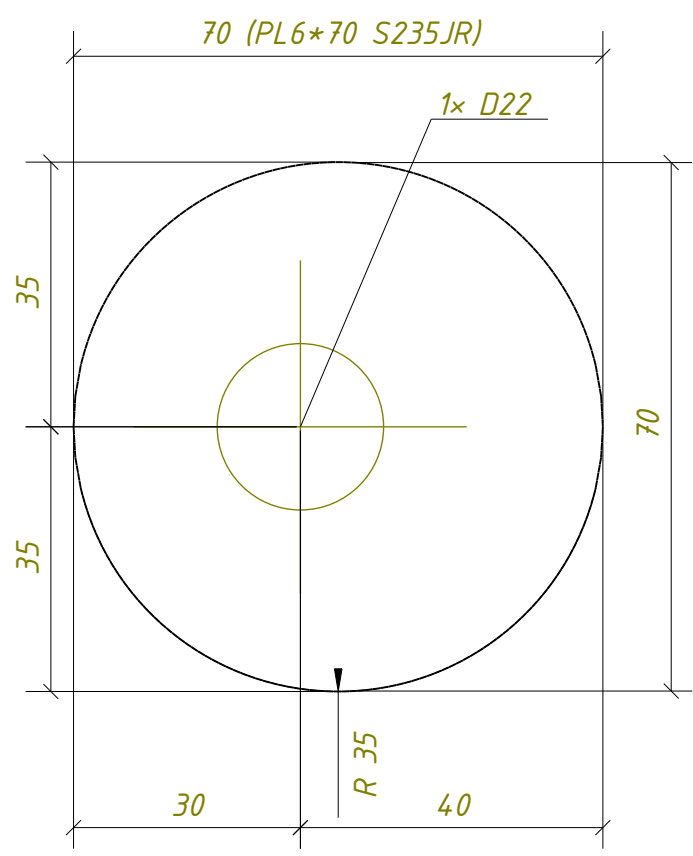


50 mm								
Elemjel	Szelvény	Hossz (mm)	Anyagminőség	Megjegyzés	Darab	Felület (m ²)	Tömeg (kg)	
a1005	PL6*70	70	S235JR		1	0.009	0.2	
Gyártási / szerelési fázis neve				Összesen:		40	0.360	7.2
DARAB								
TALPSZERELVÉNY		40						
						Gyártmány(ok)ban		Darab
						A103		40
						Összesen:		40



1.	0	KIADÁS GYÁRTÁSRA	HEJ	21.11.10	KIA			
Nr.	Index	Megjegyzés	Név	Dátum	Név	Név	Dátum	Státusz
Kiadás			Rajzolta és ellenőrizte		Jóváhagyta			

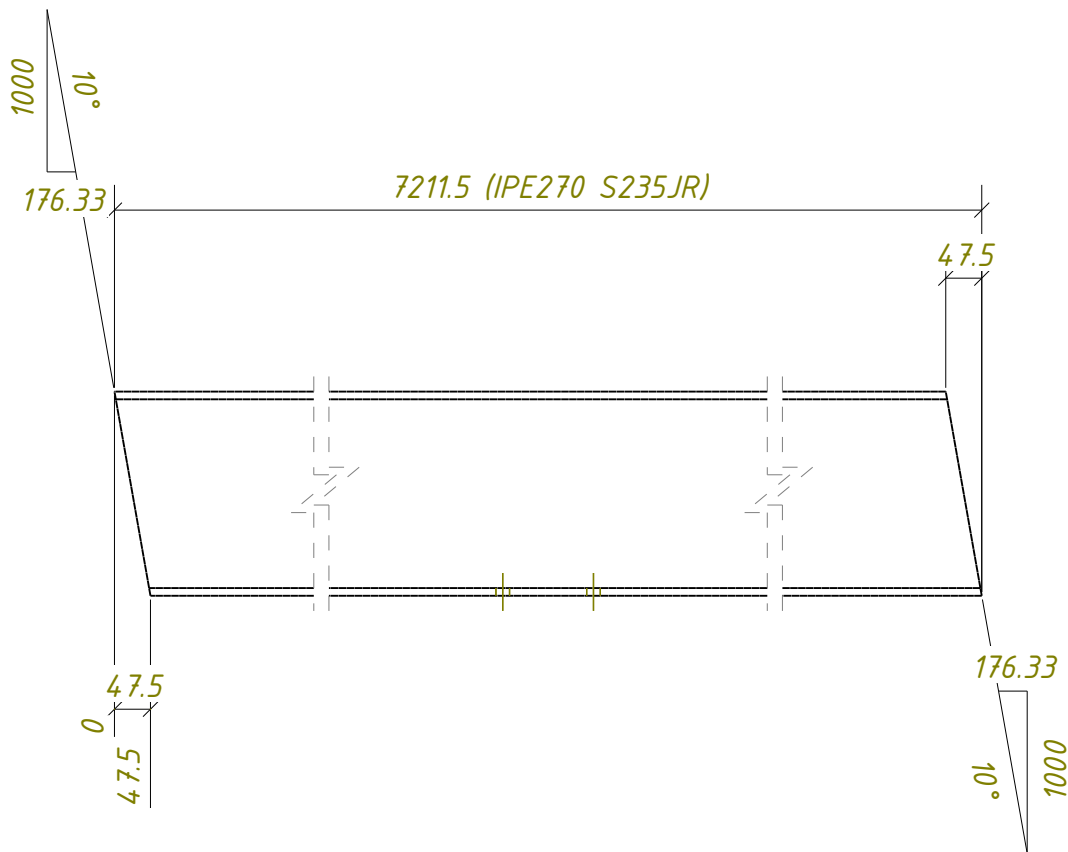
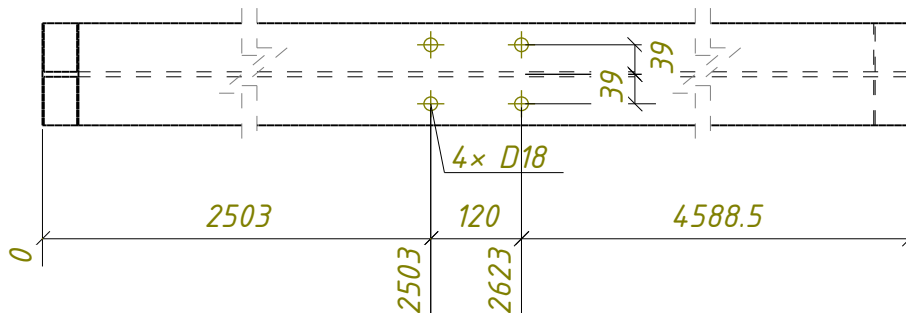
Építető:	BAUMIDEX Kft.		
Munka:	GÉPJAVÍTÓ MŰHELY ÉPÍTÉSE		
Telephely:	8400 Ajka, Ipari park, hrsz.: 5712/3		
Tárgy:	ÚJ CSARNOKÉPÜLET	KÖZPONTOSÍTÓ LEMEZ	
Munkaszám:	P21-014	Tervfázis:	-
		Rajzszám:	a1005
			Id.: 0
Tervtípus:	Elemterv (ET)	Lapméret:	A4 (210x297 mm)
		Lépték:	1:1

Tekla Structures 2017i

P21-014--a1005__REV-0

50 mm

Elemjel	Szelvény	Hossz (mm)	Anyagminőség	Megjegyzés	Darab	Felület (m ²)	Tömeg (kg)
b1001	IPE270	7211.5	S235JR		1	7.507	259.8
Gyártási / szerelési fázis neve					Darab	Összesen:	
GERENDA					2	15.014	519.7
Gyártmány(ok)ban						Darab	
B102						2	
Összesen:						2	



1.	0	KIADÁS GYÁRTÁSRA	HEJ	21.11.10	KIA				
Nr.	Index	Megjegyzés	Név	Dátum	Név	Név	Dátum	Státusz	
		Kiadás	Rajzolta és ellenőrizte				Jóváhagyta		

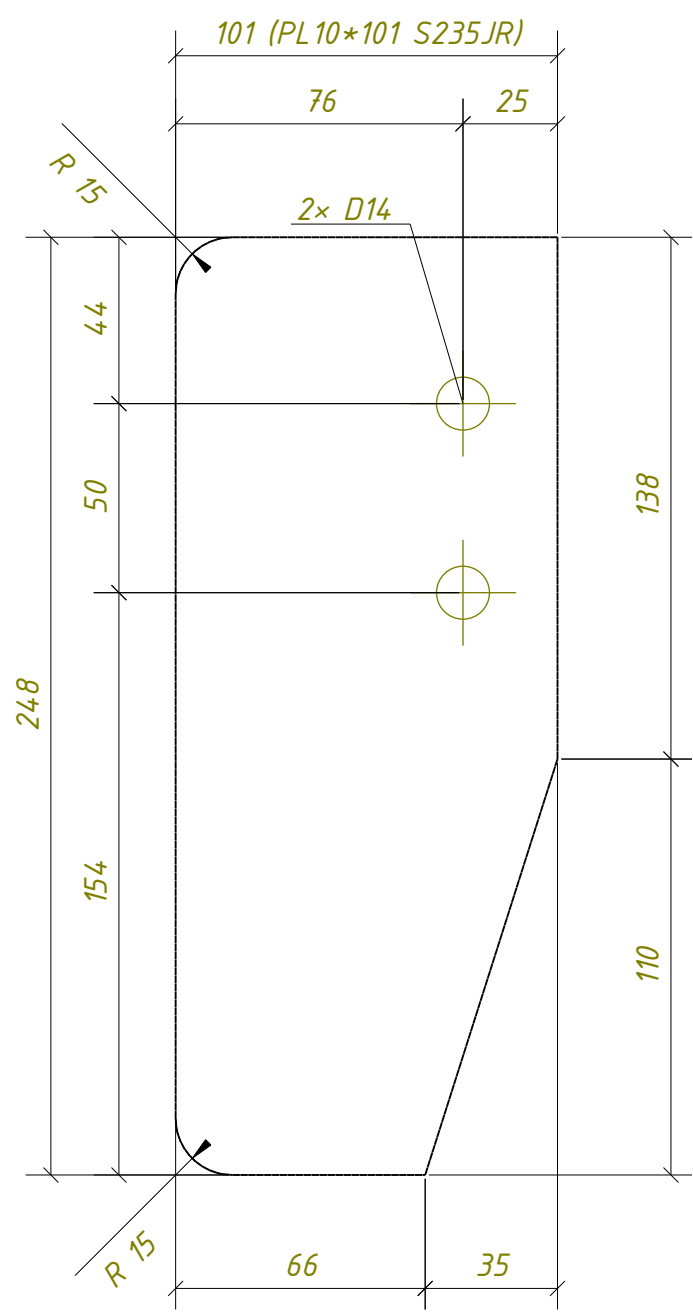
Építető:	BAUMIDEX Kft.								
Munka:	GÉPJAVÍTÓ MŰHELY ÉPÍTÉSE								
Telephely:	8400 Ajka, Ipari park, hrsz.: 5712/3								
Tárgy:	ÚJ CSARNOKÉPÜLET				KERETGERENDA				
Munkaszám:	P21-014	Tervfázis:	-	Rajzszám:	b1001	Id.:			0
Tervtípus:	Elemterv (ET)	Lapméret:	A4 (210x297 mm)	Lépték:	1:10				

Tekla Structures 2017i

P21-014-b1001-REV-0

Elemjel	Szelvény	Hossz (mm)	Anyagminőség	Megjegyzés	Darab	Felület (m ²)	Tömeg (kg)
b1002	PL10*101	248	S235JR		1	0.053	1.8
Gyártási / szerelési fázis neve				Összesen:	16	0.842	28.9
GERENDA							
				Gyártmány(ok)ban		Darab	
				B102		4	
				B105		2	
				B106		2	
				B107		8	
				Összesen:		16	

50 mm



1.	0	KIADÁS GYÁRTÁSRA	HEJ	21.11.10	KIA			
Nr.	Index	Megjegyzés	Név	Dátum	Név	Név	Dátum	Státusz
Kiadás			Rajzolta és ellenőrizte		Jóváhagyta			

Építető:	BAUMIDEX Kft.		
Munka:	GÉPJAVÍTÓ MŰHELY ÉPÍTÉSE		
Telephely:	8400 Ajka, Ipari park, hrsz.: 5712/3		
Tárgy:	ÚJ CSARNOKÉPÜLET	CSOMÓLEMEZ	
Munkaszám:	P21-014	Tervfázis:	-
		Rajzszám:	b1002
			Id.: 0
Tervtípus:	Elemterv (ET)	Lapméret:	A4 (210x297 mm)
		Lépték:	1:2 1:2.5

Tekla Structures 2017i

P21-014-b1002-REV-0

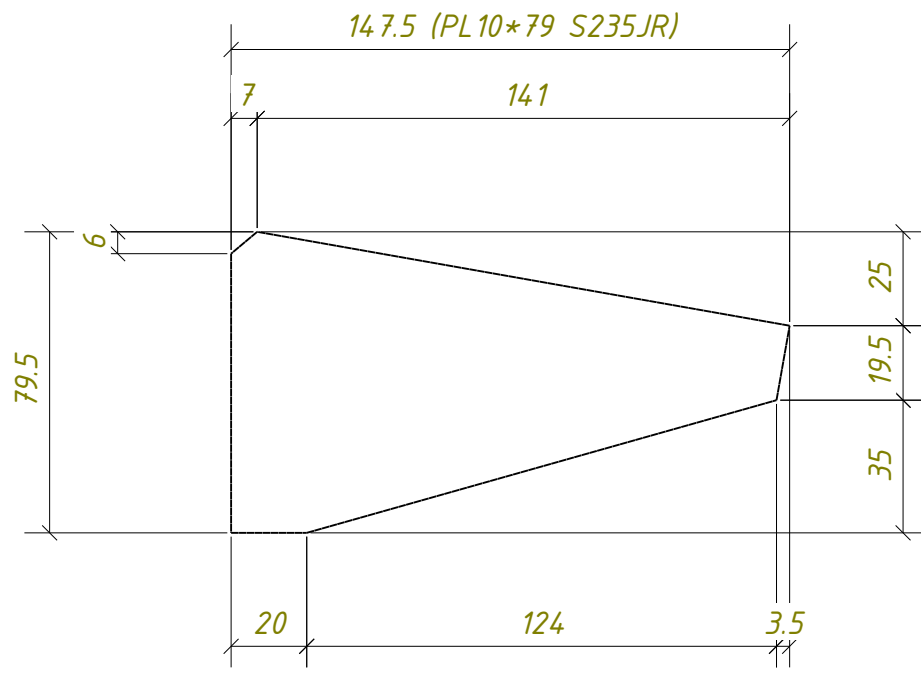
50 mm

50 mm

Elemjel	Szelvény	Hossz (mm)	Anyagminőség	Megjegyzés	Darab	Felület (m ²)	Tömeg (kg)
b1025	PL10*79.6	147.5	S235JR		1	0.019	0.6
Gyártási / szerelési fázis neve					Összesen:	10	0.193
GERENDA							6.0

Gyártási / szerelési fázis neve	Darab
GERENDA	10

Gyártmány(ok)ban	Darab
B102	2
B105	2
B106	2
B107	4
Összesen:	10



1.	0	KIADÁS GYÁRTÁSRA	HEJ	21.11.10	KIA				
Nr.	Index	Megjegyzés	Név	Dátum	Név	Név	Dátum	Státusz	
Kiadás			Rajzolta és ellenőrizte		Jóváhagyta				

Építető:	BAUMIDEX Kft.								
Munka:	GÉPJAVÍTÓ MŰHELY ÉPÍTÉSE								
Telephely:	8400 Ajka, Ipari park, hrsz.: 5712/3								
Tárgy:	ÚJ CSARNOKÉPÜLET				GERINCLEMEZ				
Munkaszám:	P21-014	Tervfázis:	-	Rajzszám:	b1025	Id.:			0
Tervtípus:	Elemterv (ET)	Lapméret:	A4 (210x297 mm)	Lépték:	1:2				

Tekla Structures 2017i

P21-014-b1025-REV-0

50 mm							
-------	--	--	--	--	--	--	--

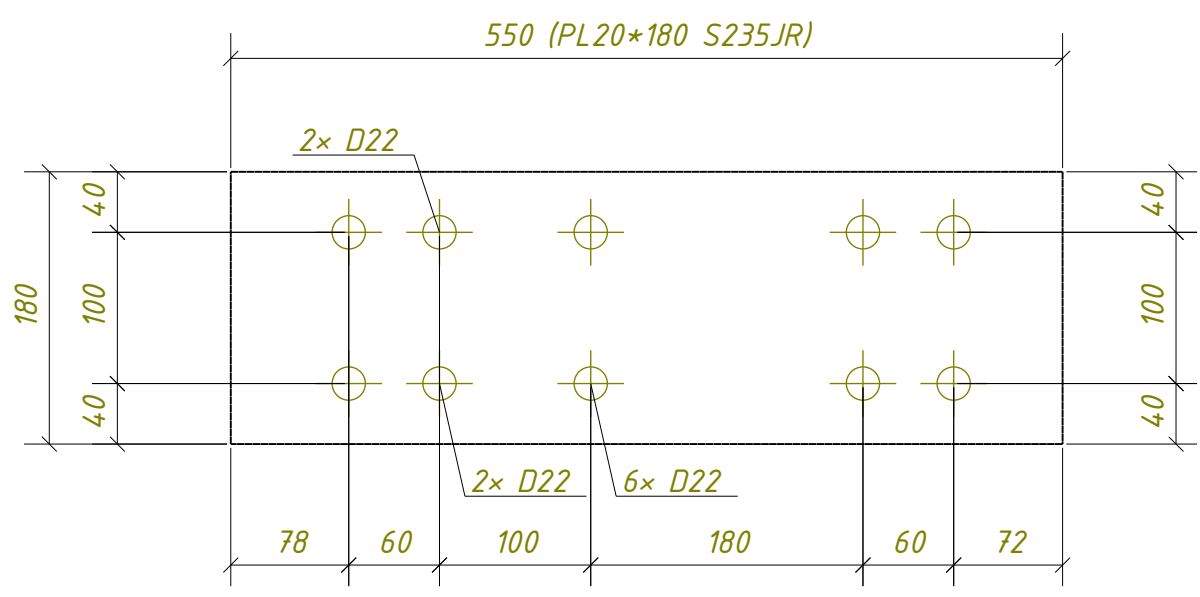
Elemjel	Szelvény	Hossz (mm)	Anyagminőség	Megjegyzés	Darab	Felület (m ²)	Tömeg (kg)
b1026	PL20*180	550	S235JR		1	0.227	15.5

Gyártási / szerelési fázis neve	Darab
GERENDA	10

Összesen:	10	2.272	155.4
-----------	----	-------	-------

Gyártmány(ok)ban	Darab
B102	2
B105	2
B106	2
B107	4
Összesen:	10

50 mm



1.	0	KIADÁS GYÁRTÁSRA	HEJ	21.11.10	KIA				
Nr.	Index	Megjegyzés	Név	Dátum	Név	Név	Dátum	Státusz	
		Kiadás	Rajzolta és ellenőrizte		Jóváhagyta				

Építető:	BAUMIDEX Kft.		
Munka:	GÉPJAVÍTÓ MŰHELY ÉPÍTÉSE		
Telephely:	8400 Ajka, Ipari park, hrsz.: 5712/3		
Tárgy:	ÚJ CSARNOKÉPÜLET	HOMLOKLEMEZ	
Munkaszám:	P21-014	Tervfázis:	-
		Rajzszám:	b1026
			Id.: 0
Tervtípus:	Elemterv (ET)	Lapméret:	A4 (210x297 mm)
		Lépték:	1:5 1:10

Tekla Structures 2017i

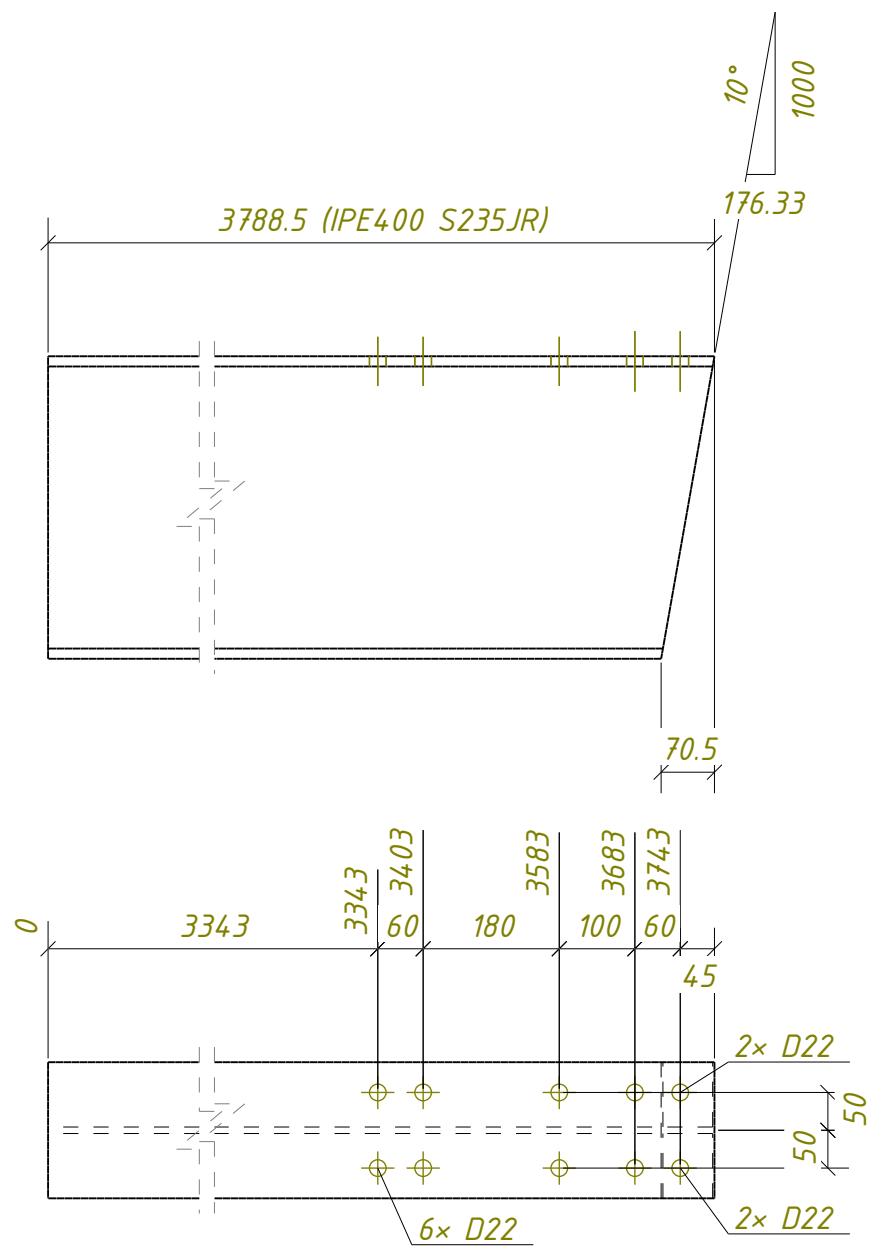
P21-014-b1026-REV-0

50 mm

Elemjel	Szelvény	Hossz (mm)	Anyagminőség	Megjegyzés	Darab	Felület (m ²)	Tömeg (kg)
c1001	IPE400	3788.5	S235JR		1	5.569	251.3
Gyártási / szerelési fázis neve				Összesen:	9	50.119	2261.6
OSZLOP							

Gyártási / szerelési fázis neve	Darab
OSZLOP	9

Gyártmány(ok)ban	Darab
C102	1
C103	1
C104	1
C105	1
C106	1
C107	1
C108	1
C109	2
Összesen:	9



1.	0	KIADÁS GYÁRTÁSRA	HEJ	21.11.10	KIA			
Nr.	Index	Megjegyzés	Név	Dátum	Név	Név	Dátum	Státusz
Kiadás			Rajzolta és ellenőrizte		Jóváhagyta			

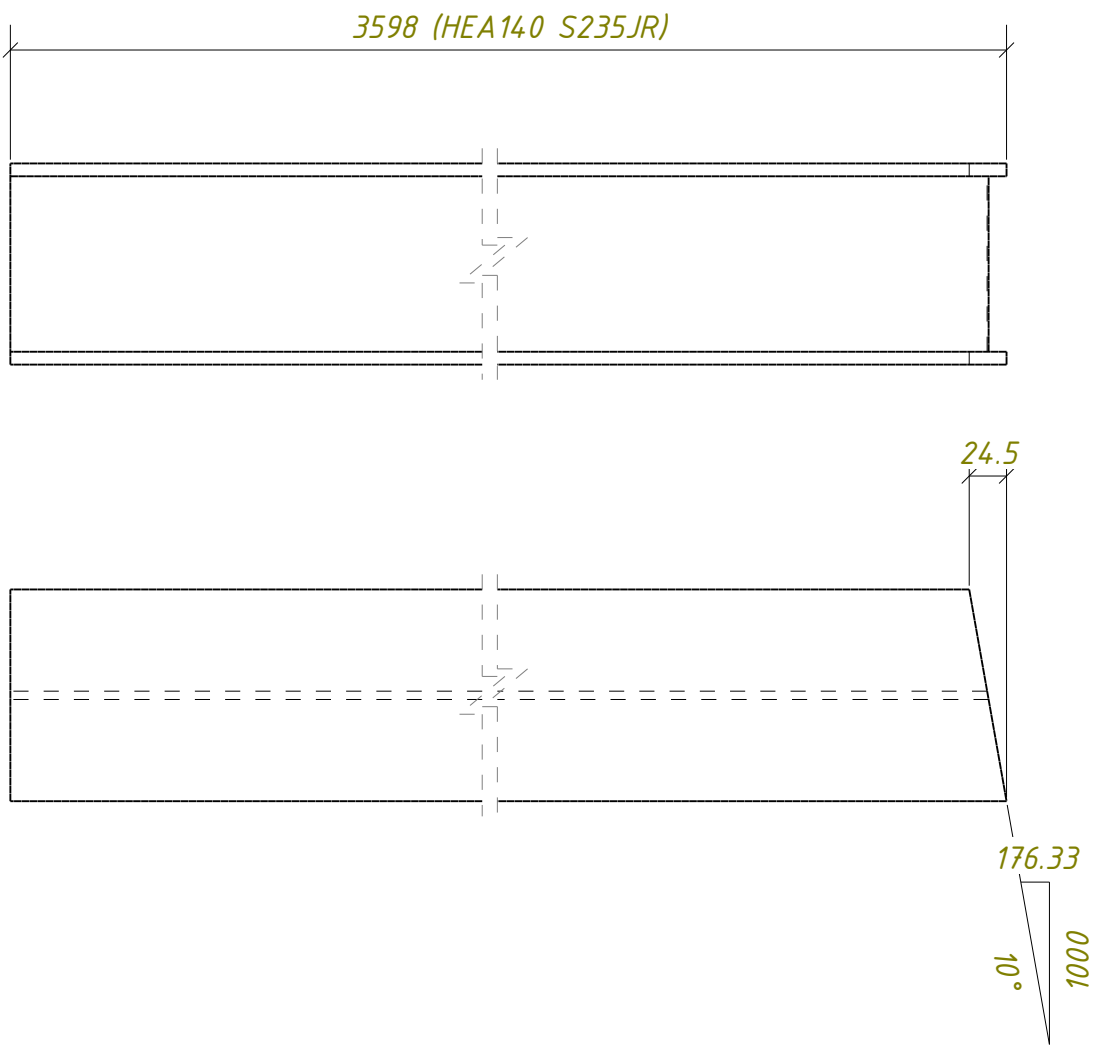
Építető:	BAUMIDEX Kft.							
Munka:	GÉPJAVÍTÓ MŰHELY ÉPÍTÉSE							
Telephely:	8400 Ajka, Ipari park, hrsz.: 5712/3							
Tárgy:	ÚJ CSARNOKÉPÜLET				KERETFŐTARTÓ OSZLOP			
Munkaszám:	P21-014	Tervfázis:	-	Rajzszám:	c1001	Id.:		0
Tervtípus:	Elemterv (ET)	Lapméret:	A4 (210x297 mm)	Lépték:	1:10			

Tekla Structures 2017i

P21-014-c1001-REV-0

50 mm

Elemjel		Szelvény	Hossz (mm)	Anyagminőség	Megjegyzés	Darab	Felület (m ²)	Tömeg (kg)
c1002		HEA140	3598	S235JR		1	2.857	88.7
Gyártási / szerelési fázis neve		Darab	Összesen:					
OSZLOP		1	1 2.857 88.7					
						Gyártmány(ok)ban	Darab	
						C116	1	
						Összesen:	1	



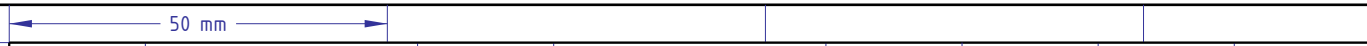
1.	0	KIADÁS GYÁRTÁSRA	HEJ	21.11.10	KIA			
Nr.	Index	Megjegyzés	Név	Dátum	Név	Név	Dátum	Státusz
		Kiadás	Rajzolta és ellenőrizte		Jóváhagyta			

Építető:	BAUMIDEX Kft.							
Munka:	GÉPJAVÍTÓ MŰHELY ÉPÍTÉSE							
Telephely:	8400 Ajka, Ipari park, hrsz.: 5712/3							
Tárgy:	ÚJ CSARNOKÉPÜLET				VÉGFALI OSZLOP			
Munkaszám:	P21-014	Tervfázis:	-	Rajzszám:	c1002	Id.:	0	
Tervtípus:	Elemterv (ET)	Lapméret:	A4 (210x297 mm)	Lépték:	1:5			

Tekla Structures 2017i

P21-014-c1002-REV-0

50 mm

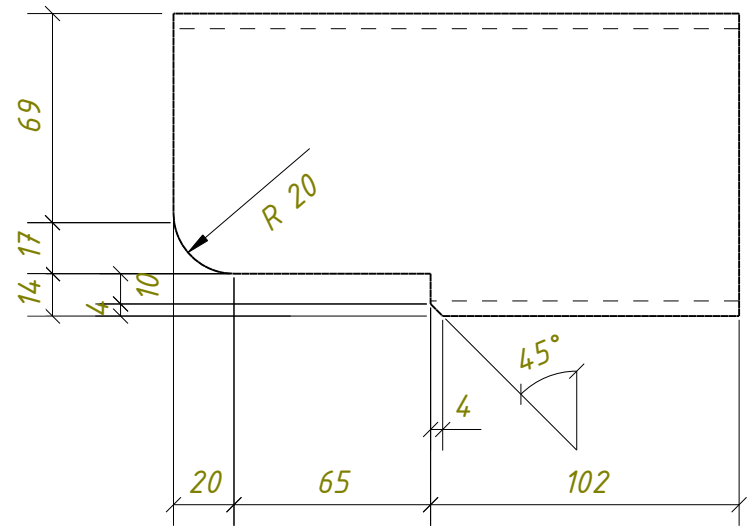
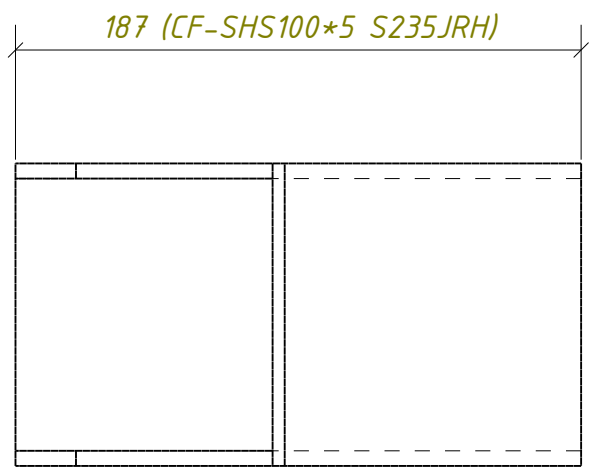


Elemjel	Szelvény	Hossz (mm)	Anyagminőség	Megjegyzés	Darab	Felület (m ²)	Tömeg (kg)
c1023	CF-SHS100*5	187	S235JRH		1	0.072	2.7

Gyártási / szerelési fázis neve	Darab
OSZLÓP	4

Összesen:	4	0.286	10.8
-----------	---	-------	------

Gyártmány(ok)ban	Darab
C102	1
C104	1
C106	1
C108	1
Összesen:	4



1.	0	KIADÁS GYÁRTÁSRA	HEJ	21.11.10	KIA			
Nr.	Index	Megjegyzés	Név	Dátum	Név	Név	Dátum	Státusz
		Kiadás	Rajzolta és ellenőrizte		Jóváhagyta			

Építető:	BAUMIDEX Kft.		
Munka:	GÉPJAVÍTÓ MŰHELY ÉPÍTÉSE		
Telephely:	8400 Ajka, Ipari park, hrsz.: 5712/3		
Tárgy:	ÚJ CSARNOKÉPÜLET	CSONK	
Munkaszám:	P21-014	Tervfázis:	-
		Rajzszám:	c1023
			Id.: 0
Tervtípus:	Elemterv (ET)	Lapméret:	A4 (210x297 mm)
		Lépték:	1:2.5

Tekla Structures 2017i

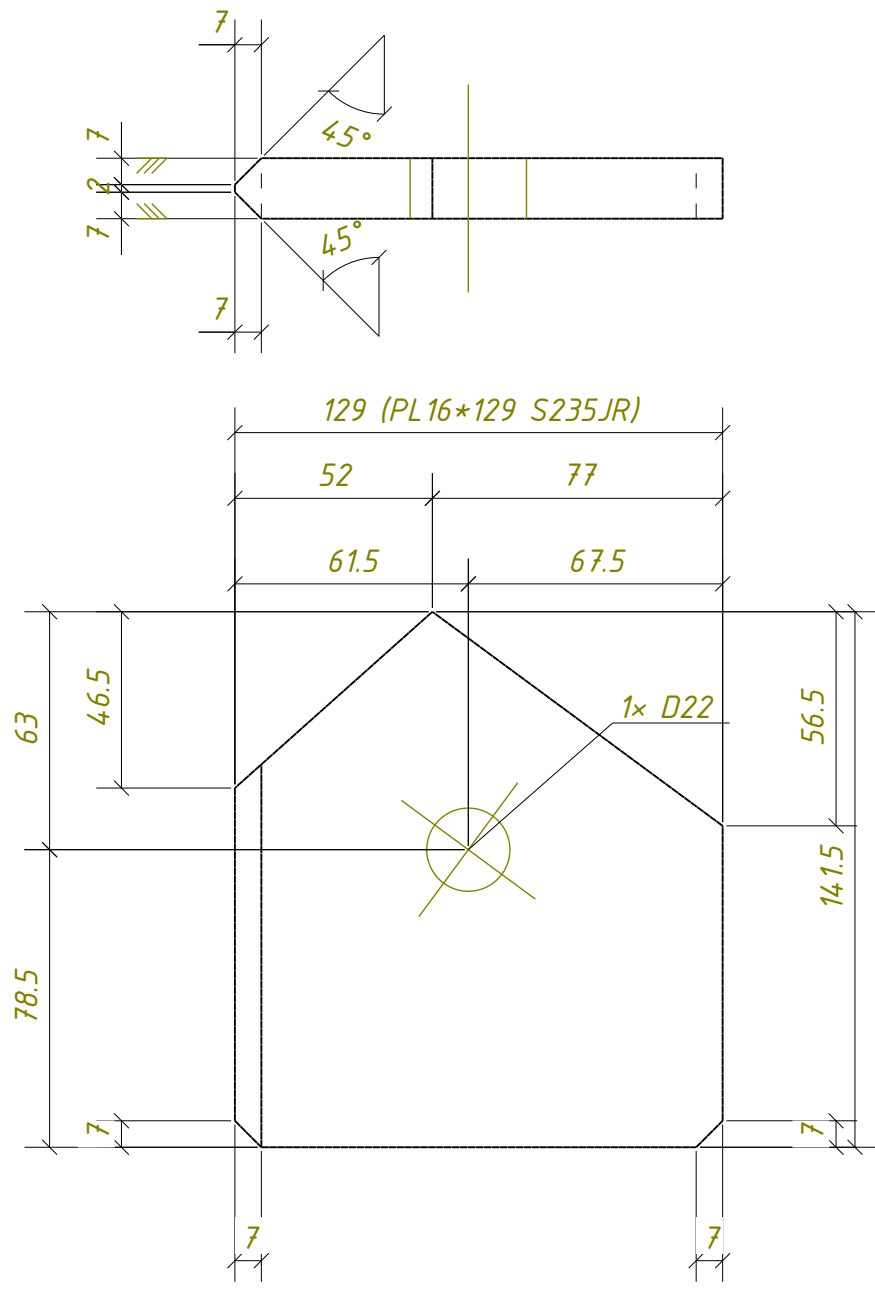
P21-014-c1023-REV-0

50 mm

Elemjel	Szelvény	Hossz (mm)	Anyagminőség	Megjegyzés	Darab	Felület (m ²)	Tömeg (kg)
c1025	PL16*129	141.5	S235JR		1	0.036	1.8
Gyártási / szerelési fázis neve				Összesen:	4	0.145	7.3
OSZLOP							

Gyártási / szerelési fázis neve	Darab
OSZLOP	4

Gyártmány(ok)ban	Darab
C104	1
C105	1
C106	1
C107	1
Összesen:	4



1.	0	KIADÁS GYÁRTÁSRA	HEJ	21.11.10	KIA			
Nr.	Index	Megjegyzés	Név	Dátum	Név	Név	Dátum	Státusz
		Kiadás	Rajzolta és ellenőrizte		Jóváhagyta			

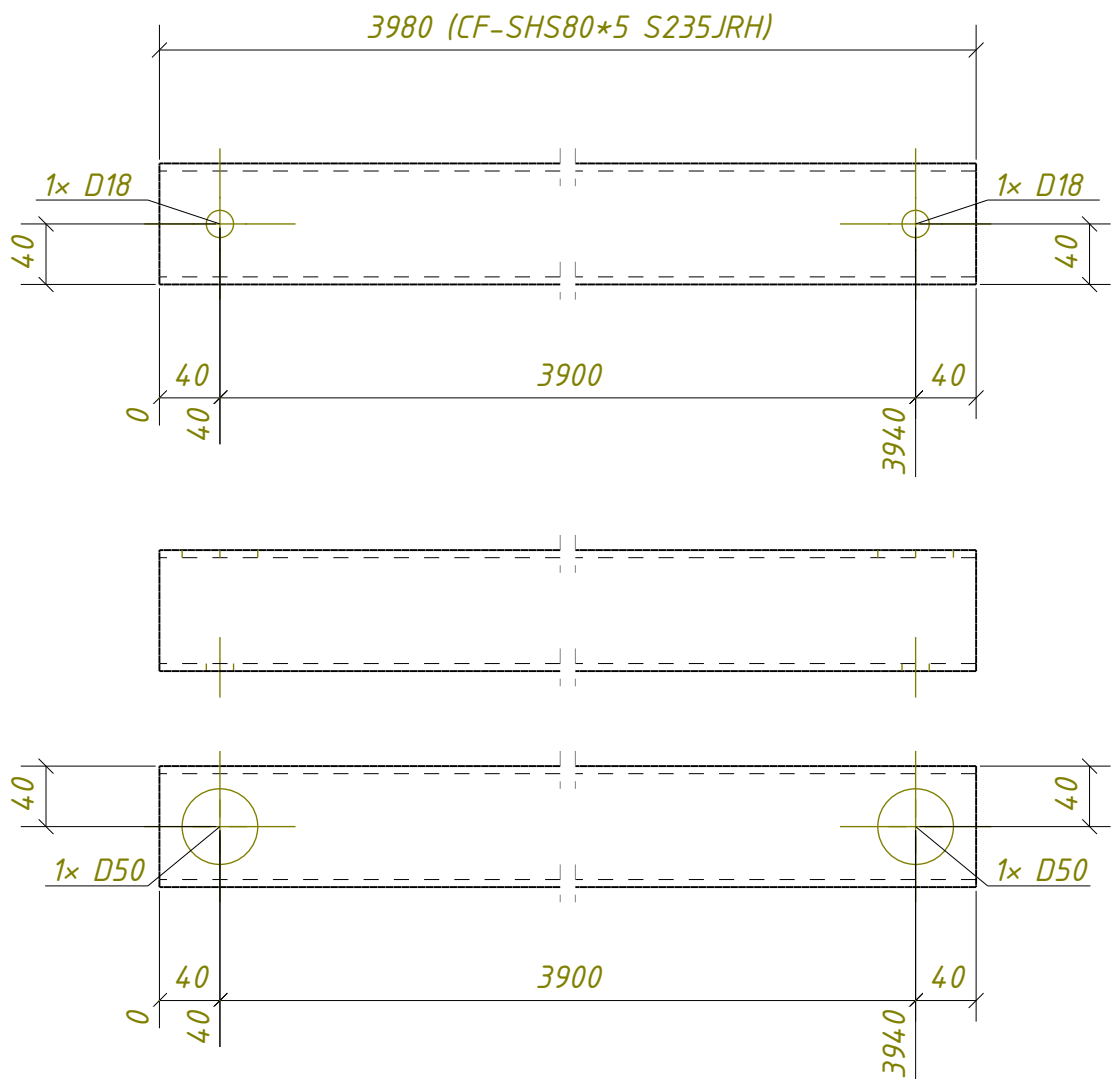
Építető:	BAUMIDEX Kft.							
Munka:	GÉPJAVÍTÓ MŰHELY ÉPÍTÉSE							
Telephely:	8400 Ajka, Ipari park, hrsz.: 5712/3							
Tárgy:	ÚJ CSARNOKÉPÜLET				LEMEZ			
Munkaszám:	P21-014	Tervfázis:	-	Rajzszám:	c1025	Id.:		0
Tervtípus:	Elemterv (ET)	Lapméret:	A4 (210x297 mm)	Lépték:	1:2			

Tekla Structures 2017i

P21-014-c1025-REV-0

50 mm

Elemjel	Szelvény	Hossz (mm)	Anyagminőség	Megjegyzés	Darab	Felület (m ²)	Tömeg (kg)
f1004	CF-SHS80*5	3980	S235JRH		1	1.206	45.0
Gyártási / szerelési fázis neve				Összesen:	1	1.206	45.0
FALVÁZ						Gyártmány(ok)ban	
						F110	1
						Összesen:	1



1.	0	KIADÁS GYÁRTÁSRA	HEJ	21.11.10	KIA				
Nr.	Index	Megjegyzés	Név	Dátum	Név	Név	Dátum	Státusz	
		Kiadás	Rajzolta és ellenőrizte		Jóváhagyta				

Építető:	BAUMIDEX Kft.								
Munka:	GÉPJAVÍTÓ MŰHELY ÉPÍTÉSE								
Telephely:	8400 Ajka, Ipari park, hrsz.: 5712/3								
Tárgy:	ÚJ CSARNOKÉPÜLET				NYÍLÁSKIVÁLTÓ				
Munkaszám:	P21-014	Tervfázis:	-	Rajzszám:	f1004	Id.:		0	
Tervtípus:	Elemterv (ET)	Lapméret:	A4 (210x297 mm)	Lépték:	1:5				

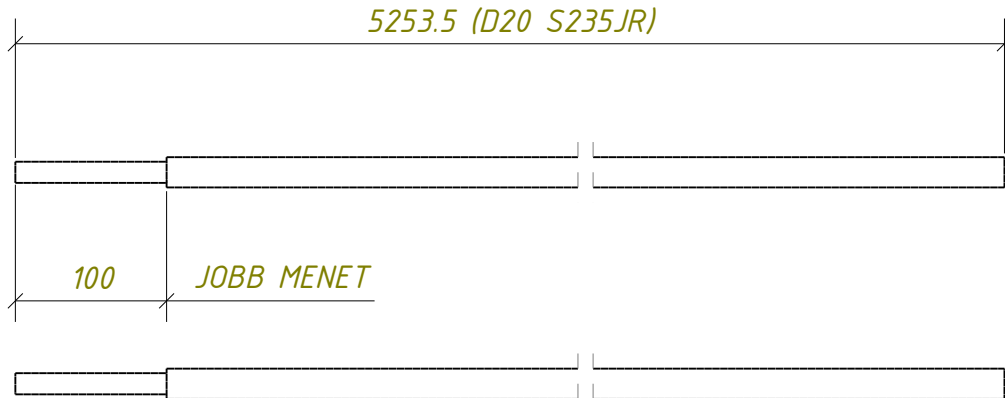
Tekla Structures 2017i

P21-014-f1004-REV-0

50 mm

50 mm

Elemjel	Szelvény	Hossz (mm)	Anyagminőség	Megjegyzés	Darab	Felület (m ²)	Tömeg (kg)
m1011	D20	5253.5	S235JR		1	0.328	12.7
Gyártási / szerelési fázis neve					Darab	Összesen:	
MEREVÍTÉS					4	1.312	50.7
Gyártmány(ok)ban						Darab	
M103						4	
Összesen:						4	



1.	0	KIADÁS GYÁRTÁSRA	HEJ	21.11.10	KIA				
Nr.	Index	Megjegyzés	Név	Dátum	Név	Név	Dátum	Státusz	
Kiadás			Rajzolta és ellenőrizte		Jóváhagyta				

Építető:	BAUMIDEX Kft.								
Munka:	GÉPJAVÍTÓ MŰHELY ÉPÍTÉSE								
Telephely:	8400 Ajka, Ipari park, hrsz.: 5712/3								
Tárgy:	ÚJ CSARNOKÉPÜLET				SZÉLRÁCS				
Munkaszám:	P21-014	Tervfázis:	-	Rajzszám:	m1011	Id.:	0		
Tervtípus:	Elemterv (ET)	Lapméret:	A4 (210x297 mm)	Lépték:	1:5				

Tekla Structures 2017i

P21-014-m1011-REV-0

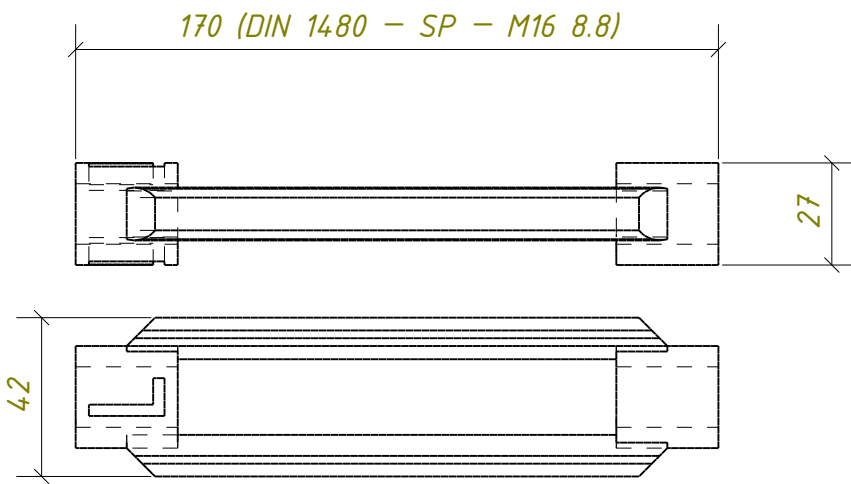
50 mm

50 mm

Elemjel	Szelvény	Hossz (mm)	Anyagminőség	Megjegyzés	Darab	Felület (m ²)	Tömeg (kg)
m1012	DIN 1480 – SP – M16	170	8.8		1	0.021	0.0
Gyártási / szerelési fázis neve					Összesen:	18	0.385
MEREVÍTÉS							0.0

Gyártási / szerelési fázis neve	Darab
MEREVÍTÉS	18

Gyártmány(ok)ban	Darab
M102	4
M103	4
M104	4
M107	4
M110	1
M111	1
Összesen:	18

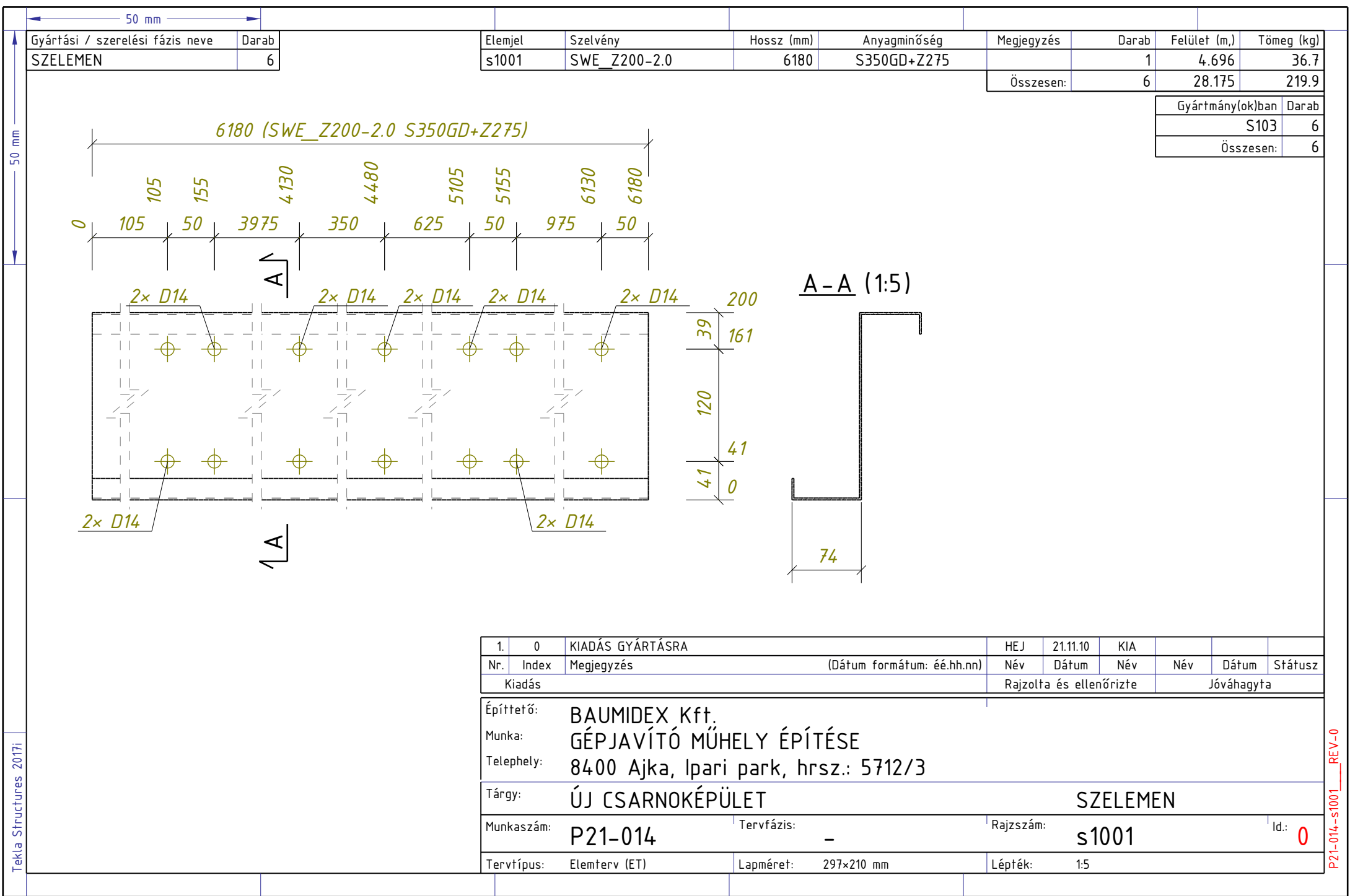


1.	0	KIADÁS GYÁRTÁSRA	HEJ	21.11.10	KIA				
Nr.	Index	Megjegyzés	Név	Dátum	Név	Név	Dátum	Státusz	
		Kiadás	Rajzolta és ellenőrizte		Jóváhagyta				

Építető:	BAUMIDEX Kft.		
Munka:	GÉPJAVÍTÓ MŰHELY ÉPÍTÉSE		
Telephely:	8400 Ajka, Ipari park, hrsz.: 5712/3		
Tárgy:	ÚJ CSARNOKÉPÜLET	HUZALFESZÍTŐ	
Munkaszám:	P21-014	Tervfázis:	-
		Rajzszám:	m1012
			Id.: 0
Tervtípus:	Elemterv (ET)	Lapméret:	A4 (210x297 mm)
		Lépték:	1:2

Tekla Structures 2017i

P21-014-m1012-REV-0



Gyártási / szerelési fázis neve	Darab
SZELEMEN	6

Elemjel	Szelvény	Hossz (mm)	Anyagminőség	Megjegyzés	Darab	Felület (m ²)	Tömeg (kg)
s1001	SWE_Z200-2.0	6180	S350GD+Z275		1	4.696	36.7
Összesen:					6	28.175	219.9

Gyártmány(ok)ban	Darab
S103	6
Összesen:	6

1.	0	KIADÁS GYÁRTÁSRA	HEJ	21.11.10	KIA			
Nr.	Index	Megjegyzés	Név	Dátum	Név	Név	Dátum	Státusz
		Kiadás	Rajzolta és ellenőrizte		Jóváhagyta			

Építető:	BAUMIDEX Kft.		
Munka:	GÉPJAVÍTÓ MŰHELY ÉPÍTÉSE		
Telephely:	8400 Ajka, Ipari park, hrsz.: 5712/3		
Tárgy:	ÚJ CSARNOKÉPÜLET	SZELEMEN	
Munkaszám:	P21-014	Tervfázis:	-
		Rajzszám:	s1001
			Id.: 0
Tervtípus:	Elemterv (ET)	Lapméret:	297x210 mm
		Lépték:	1:5